

Taburetes y bancadas

FICHA TÉCNICA

La serie DOTS ofrece una gama para diferentes usos, cuyo valor diferenciador es el metal. Serie construida enteramente en chapa y tubo de acero de primera calidad, con mecanizados y cortes realizados con la más alta tecnología y acabado en resina epoxi en diversos y atractivos colores.

DOTS ofrece varias líneas de producto que comparten un mismo estilo de carcasa continua de asiento y respaldo fabricados en chapa de acero perforado. Estas líneas son:

- Taburetes altos para uso en “contract” con modelos en patín o giratorios regulables en altura.
- Bancadas de espera y descanso para instalaciones públicas o privadas.

Taburetes DOTS



| | 2500 FP | 2500 G |
|---------------------------|---------|--------|
| Respaldo Bajo | ● | ● |
| Fijo patín | ● | |
| Apilable | ● | |
| Placa fija-gas- Giratorio | | ● |
| Base de aluminio pulido | | ● |

● De serie ○ Opcional (suplemento)

Bancada DOTS



| | DO2P | DO3P | DO4P | DO5P | DOFAS | DOB | DOGA |
|------------------------------|------|------|------|------|-------|-----|------|
| Estructura inferior 2 plazas | ● | | | | | | |
| Estructura inferior 3 plazas | | ● | | | | | |
| Estructura inferior 4 plazas | | | ● | | | | |
| Estructura inferior 5 plazas | | | | ● | | | |
| Brazos | ○ | ○ | ○ | ○ | | ● | |
| Galleta tapizada en asiento | | | | | | | ● |
| Mesa | | | | | ● | | |

● De serie ○ Opcional (suplemento)

ASIENTO Y RESPALDO

-Carcasa continua de asiento y respaldo fabricada en chapa de acero perforada. Disponible en varios colores: blanco, turquesa, mostaza brillo y antracita texturado.

ESTRUCTURA

LA SERIE OFRECE DOS MODELOS DE ESTRUCTURA:

-**Estructura de 4 patas (9500 F)** en tubo de acero oval de 30x15mm con acabado en epoxi antracita o blanco texturado. Estructura apilable sin brazos. Opción con brazos.

-**Taburete de patín (2500 FP)** realizado en tubo de acero de Ø16mm con acabado en epoxi antracita o blanco texturado. Estructura apilable.

MODELO SILLA GIRATORIA (9500-G y 9500-GB)

- **BASE ALUMINIO** de 5 radios en aluminio inyectado con acabado pulido. Ruedas de Ø65mm.

MODELO PATIN GIRATORIO (2500-G)

- **BASE Y PISTÓN DE GAS CROMADO** *Asiento con reposapiés en tubo de acero de Ø16mm.

RUEDAS

-De poliamida con fibra de vidrio de Ø65 mm para suelo estándar o blando en base de aluminio.

PLACA DE ANCLAJE (MODELO GIRATORIO)

-Placa fija que permite el giro y la elevación en altura por columna de gas con accionamiento de maneta lateral.

BRAZOS

-**BRAZOS FIJOS EXTREMOS** contruidos en pletina calibrada canto redondo 40x5 m/m. Recubrimiento superficial pintado en epoxi color blanco o antracita texturado.

-**BRAZOS FIJOS INTERMEDIOS (DOB)** *Solo bancadas. Contruidos en pletina calibrada canto redondo 40x5 m/m. Recubrimiento superficial pintado en epoxi color blanco o antracita texturado.

TAPIZADO

Galletas tapizadas (asiento/respaldo):

DOGA: Galleta inyectada de poliuretano semiblando asiento bancada

DOTS ATA: Asiento tapizado

DOTS RTA: Respaldo tapizado

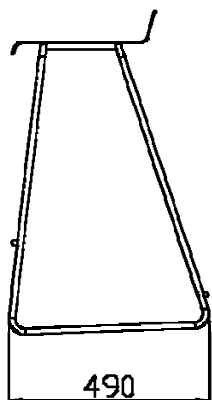
DOTS ARTA: Asiento y respaldo tapizado

DOTS APPN: Asiento polipropileno negro

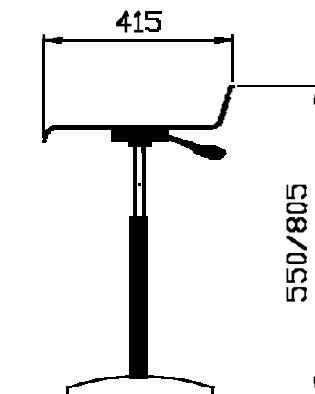
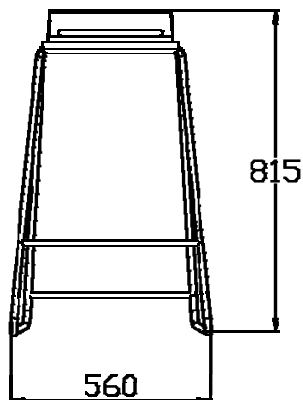
MESAS

DOFAS: Mesa añadida a bancadas

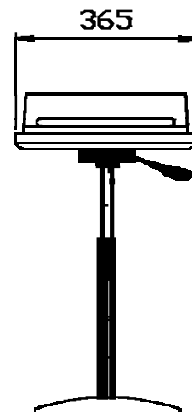
DIMENSIONES



DOTS 2500 FP

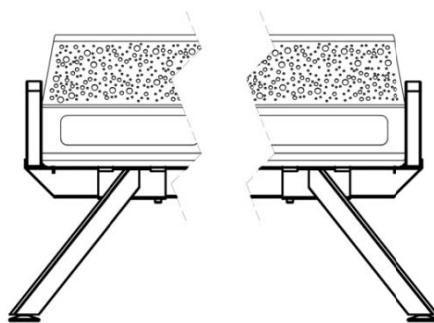


DOTS 2500 G



● 590 ●

●
766
●



● a ●

| a (mm) | Model | Value |
|--------|---------|-------|
| | DO2P-SB | 1131 |
| | DO2P-2B | 1221 |
| | DO3P-SB | 1643 |
| | DO3P-2B | 1733 |
| | DO4P-SB | 2667 |
| | DO4P-2B | 2757 |
| | DO5P-SB | 2155 |
| | DO5P-2B | 2245 |