



■ DESCRIPCIÓN

- 1 Respaldo tapizado. Interior madera + goma inyectada. Respaldo Alto (A) · Respaldo Bajo (B)
- 2 Asiento tapizado: Interior madera + goma inyectada.
- 3 Brazos: Regulables (10031) Fijos (10030)
- 4 Sincro 24h (opción con trasla)
- 5 Elevación neumática Pistón a gas
- 6 Base estándar de cinco radios de aluminio pulido Opción: Otras bases
- 7 Estándar: Ruedas autofrenadas con banda de goma · Ø 50 mm Opción: Otras ruedas según suelo o base



10.030-AT



10.031-AT



10.030-B
10.030-BT



10.031-B
10.031-BT



10.029-F (N)



10.029-FP (N)



9.070-FP (N)
9.070-FP (C)

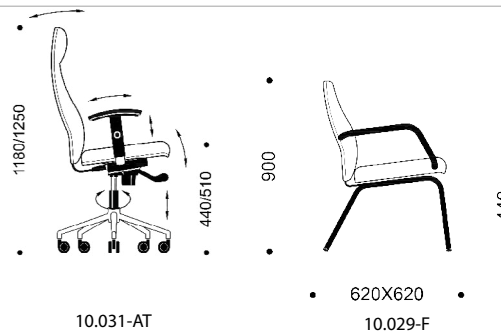
■ DIMENSIONES

Sillones Alto y Bajo

Ancho Asiento	Fondo Asiento	Altura Respaldo Alto	Altura Respaldo Bajo	Altura Asiento
500 mm	490 mm	750 mm	500 mm	440/510 mm

Sillones Confidente

Ancho Asiento	Fondo Asiento	Altura Respaldo	Ancho Respaldo	Altura Asiento
500 mm	480 mm	500 mm	500 mm	440 mm



■ BRAZOS

Estándar de la serie



Brazos fijos integrales extensibles.
Modelo 10.030 Variables en su ángulo.



Brazo regulable 4D: alto, ancho, profundidad y giro apoyabrazos.
Brazo aluminio pulido. Apoyabrazos semiblando integral.
Modelo 10.031 C/B-10.

(Brazos ofertados ☒)

■ BASES

Estándar de la serie



Base aluminio pulido 1 grande Ø 700 mm

Opciones



Base aluminio DLO 1 Ø 690 mm



Base aluminio pulido 2 Ø 670 mm

(Base ofertada ☒)

■ RUEDAS

Estándar



Rueda autofrenada con banda de goma. (Ref.9)
Ø 50 mm

Opciones



Rueda autofrenada para suelos blandos. (Ref.2)
Ø 65 mm



Rueda autofrenada con banda de goma. (Ref.1)
Ø 65 mm



Rueda autofrenada para suelos blandos. (Ref.5)
Ø 50 mm

(Ruedas ofertadas ☒)

Observación: Diámetro de la rueda en función de base elegida. Se marca como rueda estándar, la normalizada que ofrece la serie junto con su base estándar. Otras opciones de ruedas disponibles en función de suelo existente y elección cliente (especificar).

■ CARACTERÍSTICAS TÉCNICAS

Colección de sillones de dirección tapizados de alta ergonomía con una esmerada selección en la calidad de sus componentes con interiores de asiento y respaldo concebidos ergonómicamente en madera posformada y con goma inyectada en moldes anatómicamente diseñados para garantizar un uso confortable y favorecer la salud y bienestar del usuario. Incorpora un mecanismo sincro 24h para un uso intensivo. Sillones destinados tanto a un uso direccional como para sillón altamente confortable y ergonómico para personas que requieran especial atención en la postura y apoyo vertebral y lumbar. Se ofrece en dos alturas de respaldo: alto y bajo, y varios modelos tanto giratorios como fijos con estructuras metálicas de cuatro patas o patín que permiten su uso como confidente o de conferencias /reuniones. Compatible con otros sillones confidentes de diseño neutro y universal.

RESPALDO TAPIZADO

Respaldo confortable disponible en dos alturas, tapizado sobre interior de madera laminada y posformada ergonómicamente y goma inyectada de poliuretano con formas anatómicas lumbares y dorsales definidas en el propio molde de inyección, dando como resultado una pieza ergonómica con diferentes volúmenes y forma según zona de apoyo lumbar y dorsal y con reposacabezas incorporado en el propio respaldo en el modelo alto, goma con volumen lumbar y prominencias laterales que favorecen una correcta posición vertebral y lumbar de densidad superior a 66 kg/m3 (tipo látex) grosores diferenciados entre 5 y 10 cm según zona de apoyo, no siendo inferior a 5 cm en ningún punto. Con costuras laterales y contra-carcasa trasera del respaldo en polipropileno tapizada y clicada envolviendo al respaldo de manera que queda integrada en el mismo como si fuese una única pieza completamente tapizada para un perfecto acabado. El respaldo alto dispone de costura frontal delimitando el cabecero de mayor volumen incorporado en el propio respaldo. Regulable en inclinación con bloqueo en 5 puntos y antirretorno. Opción regulable en altura mediante cremallera multiposicional (Up-Down) en la pletina metálica que une asiento con respaldo, que libera en su posición superior no pudiendo fijar la altura en dicha posición.

ASIENTO TAPIZADO

Tapizado sobre interior de madera laminada y posformada ergonómicamente y goma inyectada de poliuretano en molde con diferentes volúmenes y forma favoreciendo la zona de apoyo pélvico y con curvatura delantera que permite una correcta posición de las piernas evitando el corte de circulación sanguínea, las formas de la goma dirigen esa posición de las piernas. Goma de densidad superior a 66 kg/m3 (tipo látex) y grosores diferenciados no inferiores a 5 cm. Tapizado con esmeradas costuras. Asiento regulable en altura en los modelos giratorios.

MECANISMO SINCRÓ

Los modelos AT y BT giratorios incorporan el SINCRÓ para uso 24 horas y personas de hasta 150 Kg, con regulación multiposicional de asiento y respaldo sincronizado y contacto permanente del respaldo con bloqueo en cinco posiciones, incluyendo mecanismo antirretorno y regulación de la presión de inclinación del respaldo según el peso del usuario con maneta de fácil acceso

lateral, permitiendo adaptarse mejor a las características de cada usuario según su peso entre 45 y 140 Kg. El mecanismo permite la inclinación del respaldo con un ángulo variable respecto del asiento, logrando una basculación sincrónica del conjunto asiento-respaldo. Mecanismo con certificado 24h.

Ofrece como OPCIÓN el SINCRÓ AUTOPELANTE: con bloqueo en cinco posiciones, regulación automática de la presión del contacto permanente del respaldo en función del peso del usuario entre 45 y 120 kg.

ELEVACIÓN NEUMÁTICA

Los modelos giratorios incorporan regulación en altura del asiento mediante columna de gas, con acceso lateral desde posición sentado y amortiguación en su punto más bajo evitando golpes bruscos. Cumple con la Norma DIN 4550, de resistencia al autoapoyo. Cumple con la Norma DIN ISO 2768, de cumplimiento de medidas de precisión durante su fabricación. Recorrido mínimo de 10 cm entre posición más baja y más alta.

BRAZOS

Los modelos giratorios de la serie Tritón pueden incorporar brazos fijos (modelos 10.030) o Brazos Regulables en 4D (modelos 10.031). Los modelos fijos de uso confidente o espera incorporan brazos fijos. Brazo Regulable: Brazos técnicos desmontables, regulables en 4D: alto, ancho, profundidad y giro del soporte apoyabrazos con soporte de unión al asiento en aluminio pulido y apoyabrazos en poliuretano. Integral color negro de tacto blando (CB/10). Brazos fijos flexibles en forma de "L" que anclan a asiento y respaldo flexible en los casos que el sillón lo requiera por su basculación, fabricados en goma integral inyectada color negro texturado con inserto interior metálico.

BASES Y RUEDAS

Base de cinco radios de aluminio pulido 1 con ruedas de doble rodadura autodireccionables y autofrenadas de 50 mm con banda de goma para suelos duros; o duras para suelos textiles o blandos. Otras bases opcionales;

- Base Aluminio DLO 1 pequeña o grande con ruedas de 50 mm autofrenadas. (Asiento con trasla, base grande)
- Base Aluminio Pulido 2 con ruedas de 65 mm autofrenadas con banda de goma (suelos duros) o duras (para suelos textiles o blandos).

TAPICERÍA

Las sillas de la colección Tritón pueden ser tapizadas en cualquiera de los tejidos incluidos en el muestrario de laoliva en el que constan sus características técnicas, incluso en tapicerías adecuadas aportadas por el cliente.

ESTRUCTURA METÁLICA

Para modelos fijos confidente, cuatro patas o patín, fabricados en tubo de acero redondo (ver ficha sillones confidente).

■ NORMATIVAS Y CERTIFICADOS

- Cumplimiento del RD 488/97 sobre Seguridad y salud relativas al trabajo para puestos con pantalla de visualización.
- Cumplimiento de la Normativa UNE-EN 1335 certificado por AIDIMME empresa acreditada por ENAC.
- Proceso de fabricación bajo certificado de gestión de calidad UNE-EN ISO 9001:2015 y medioambiente UNE-EN ISO 14001:2015.
- Silla incluida en calidad concertada de producto con AIDIMME: certificado de producto.*
- Ficha de reciclabilidad que contempla el estudio de los menores impactos medioambientales del producto a lo largo de su ciclo de vida.

■ MANUAL DE PRODUCTO E INSTRUCCIONES DE USO

Cada silla incorpora una etiqueta colgada con sus instrucciones. Además disponible en www.delaoliva.com para su descarga, dentro de cada modelo seleccionado.

■ SOSTENIBILIDAD



MATERIAS PRIMAS

- Uso de materiales reciclados y reciclables.
- Limitación en el uso de sustancias peligrosas.
- Embalajes de bolsas y/o cartón reciclado.



FABRICACIÓN

- Optimización energética en todo el proceso productivo.
- Mínimo impacto medioambiental.
- Gestión controlada de residuos.
- Cumplimiento de la normativa medioambiental.
- Proceso de pintado con pintura en polvo, libre de COV's.
- Certificación UNE-EN ISO 14001:2015 Gestión Ambiental.



TRANSPORTE

- Rutas programadas, optimizando ahorro de combustible.
- Camiones propios con máximo aprovechamiento de volumen.
- Minimizador de volumen en los embalajes.



USO

- Optimización de la vida útil.
- Fácil limpieza y mantenimiento.
- Servicio post-venta: reparaciones, retapizados y repuestos.
- Garantía contra todo defecto de fabricación.
- Sustitución y reposición de piezas disponible durante un periodo mínimo de 10 años.



ELIMINACIÓN

- Reciclable, una vez finalizada su vida útil y tras la separación de componentes.
- Se recomienda su entrega a un Punto Limpio para su correcta separación y tratamiento, contribuyendo con ello al Medio Ambiente.
- Alto grado de reciclabilidad: 87% reciclable.

* CALIDAD CONTROLADA POR AIDIMME



CERTIFICADO DE PRODUCTO

