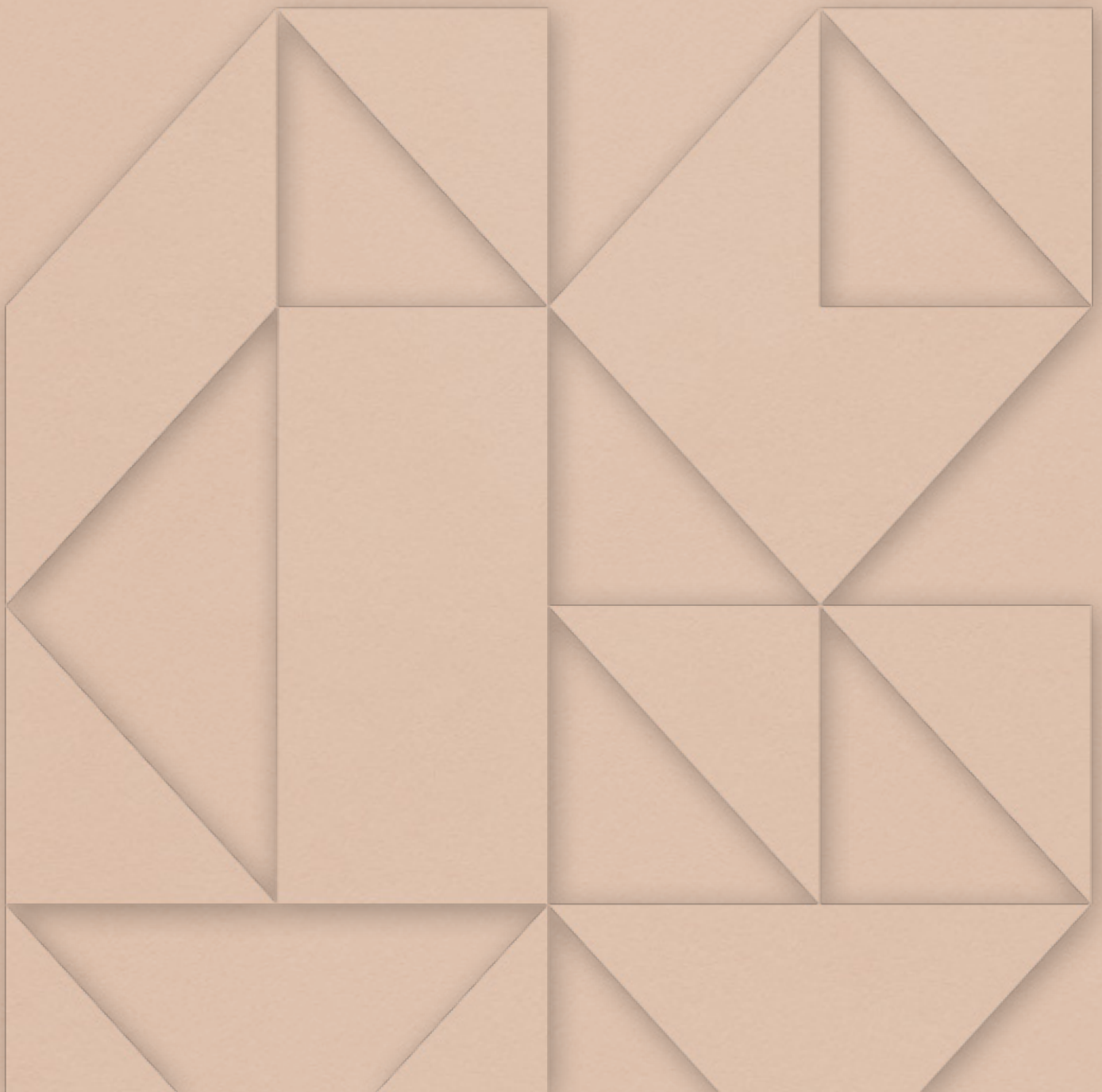


**delaoliva**

enjoy your office

SILLAS DE OFICINA  
*OFFICE CHAIRS*



# Soft seating, el mobiliario de las nuevas oficinas

Soft seating, the furniture for the new offices

En los nuevos entornos laborales el soft seating toma protagonismo para crear espacios donde conectar personas y fomentar el bienestar de sus usuarios. El mobiliario soft seating permite diseñar y definir zonas auxiliares que se convierten en principales, donde poder descansar, ser recibido o conversar, con colecciones atractivas, versátiles, confortables y flexibles que permiten la personalización del ambiente con un sinfín de posibilidades. Una herramienta fundamental para fomentar la creatividad y atraer y retener el talento.

In the new working environments, soft seating takes centre stage to create spaces where people can connect and promote the wellbeing of its users. Soft seating furniture makes it possible to design and define auxiliary areas that become the main ones, where you can rest, be received or converse, with attractive, versatile, comfortable and flexible collections that allow you to personalise the environment with endless possibilities. A fundamental tool for encouraging creativity and attracting and retaining talent.

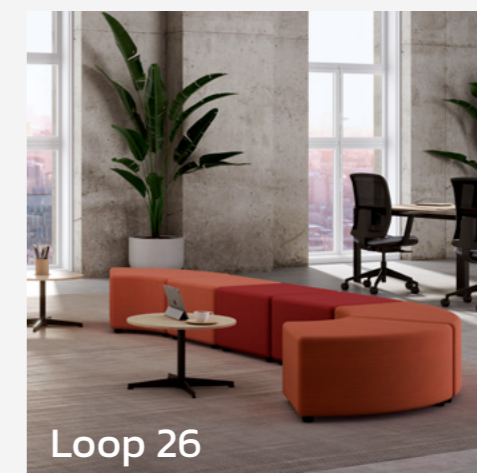
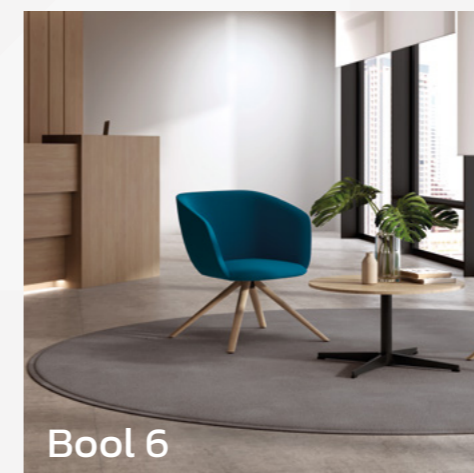
**enjoy your office** es mucho más que un lema, es un compromiso con el bienestar en los espacios de trabajo y con la productividad de quienes hacen de estos espacios su segunda casa. En delaoliva, comprendemos que las oficinas van más allá de ser simples espacios de trabajo; son entornos donde las personas se conectan, crean y colaboran.

**enjoy your office** is much more than a slogan, it is a commitment to wellbeing in workspaces and to the productivity of those who make these spaces their second home. At delaoliva, we understand that offices are more than just workspaces; they are environments where people connect, create and collaborate.

# enjoy your office

Nuevos espacios de oficina para disfrutar del entorno laboral  
new office spaces to enjoy the work environmen

## ÍNDICE INDEX



# BOOL

AMABLE Y CONFORTABLE  
FRIENDLY AND COMFORTABLE



Colección de butacas individuales tapizadas de descanso y reunión informal que humaniza los nuevos espacios de trabajo y aporta **DISTINCIÓN** en cualquier entorno.

Collection of individual upholstered armchairs for relaxation and informal meetings that humanises the new workspaces and brings **DISTINCTION** to any environment.



Con cuerpo completamente tapizado y **CONFORTABLE** que interconecta e integra asiento con respaldo y brazos en una sola pieza para acoger amablemente al cuerpo, buscando el **BIENESTAR** de su usuario. Perfecta para crear espacios que fomentan la conexión social en zonas de reunión o soft seating.

With a fully upholstered and **COMFORTABLE** body that interconnects and integrates seat with backrest and armrests in a single piece to kindly welcome the body, seeking the **WELL-BEING** of its user. Perfect for creating spaces that encourage social connection in meeting areas or soft seating.

# BOOL



Asiento, respaldo y brazos integrado en una sola pieza con monocarcasa inyectada en poliuretano completamente flexible sobre estructura inferior de metal y madera, y cabecero de iguales características en las butacas altas, son la seña de identidad de esta atractiva silueta innovadora que acoge cómodamente a cada persona.

Seat, backrest and armrests integrated in a single piece with a completely flexible polyurethane injected monocoque on a metal and wood lower structure, and a headrest with the same characteristics in the high armchairs, are the hallmark of this attractive innovative silhouette that comfortably accommodates each person.



Dos modelos de respaldo: bajo y alto con cabecero incorporado, combinan con tres tipos de estructura inferior: giratoria de cuatro radios en madera de fresno, o estructuras fijas metálicas en tubo de acero de 4 patas o de patín, pintadas en epoxi negro o blanco.

Two backrest models: low and high with incorporated headrest, combined with three types of lower structure: swivel with four spokes in ash wood, or fixed metal structures in steel tube with 4 legs or sled base, painted in black or white epoxy.



Butacas pensadas para vestir zonas de recepción, de relax o de reunión informal, que encajan en cualquier ambiente.

Seats designed to dress up reception, relaxation or informal meeting areas, which fit in any environment.



BOOL, la butaca pensada para transmitir bienestar y fomentar la creatividad y la comunicación. Con un diseño amable y diferenciado encaja y da personalidad a todo tipo de entornos, diseñada para acoger a las personas y favorecer la SOCIALIZACIÓN, humanizando la oficina..

BOOL, the armchair designed to transmit well-being and encourage creativity and communication. With a friendly and differentiated design, it fits and gives personality to all types of environments, designed to welcome people and encourage SOCIALISATION, humanising the office..

# Cubik

SIMÉTRICO Y REDUCIDO  
SYMMETRICAL AND REDUCED



Colección de butacas, mini sofás, pufs y mesas auxiliares de diseño LIGERO Y NEUTRO, con líneas cúbicas y simétricas que encajan y tienen cabida en cualquier espacio o rincón de oficina y contract por sus reducidas dimensiones.

Collection of armchairs, mini sofas, poufs and side tables with a LIGHT AND NEUTRAL design, with cubic and symmetrical lines that fit and fit in any space or office or contract corner due to their reduced dimensions.



Sofás en una y dos plazas especialmente adecuados para espacios REDUCIDOS en los que instalar una zona de relax o espera.

One and two-seater sofas particularly suitable for SMALL spaces in which to install a relaxation or waiting area.



# Cubik

Las butacas CUBIK, giratorias o fijas también están concebidas para espacios de tertulia o zonas de SOCIALIZACION.

CUBIK swivel or fixed armchairs are also designed for socialising or socialising areas.



Esta colección se completa con mesas bajas y medias de centro y de rincón y con ligeros PUFs completamente tapizados en forma de cubo o de cilindro. Podrá formar espacios divertidos y atrevidos o de la mayor sobriedad jugando con sus elementos y colores de tapicerías.

This collection is completed by low and medium coffee and corner tables and light PUFs tables fully upholstered in cube or cylinder shapes. You can create fun and daring spaces or the most sober ones by playing with the elements and colours of the upholstery.





Diseñado para ocupar cualquier rincón y crear zonas con encanto en cualquier espacio de trabajo. Ideales para zonas de espera y de reunión informal.

Designed to fill any corner and create charming areas in any workspace. Ideal for waiting and informal meeting areas.

# Etna

MINIMALISTA Y SOBRIO  
MINIMALIST AND SOBER



Colección de sofás y mesas de diseño ATEMPORAL Y LIGERO para habitar los espacios actuales de espera y de socialización en los entornos de trabajo y contract de hoy.

Collection of ATEMPORAL AND LIGHT design sofas and tables to inhabit today's waiting and socialising spaces in today's work and contract environments.



ETNA presenta Sofás de una, dos y tres plazas y pouf de dos plazas a juego, con asientos tapizados en capitoné que describe cuadrados con pliegue y patas metálicas en 2 versiones que aligeran el espacio.

ETNA presents one-, two- and three-seater sofas and matching two-seater poufs, with quilted upholstered seats describing squares with folding and metal legs in 2 versions that lighten the space.

La colección ETNA emerge con un diseño atemporal redefiniendo la forma en que habitamos nuestros espacios contemporáneos. ETNA es sinónimo de minimalismo y sobriedad. La atención al detalle es evidente en cada rincón, desde los asientos tapizados en capitoné que forman cuadrados con pliegues, hasta los respaldos y cuerpos cuidadosamente tapizados.

The ETNA collection emerges with a timeless design redefining the way we inhabit our contemporary spaces. ETNA is synonymous with minimalism and sobriety. Attention to detail is evident in every corner, from the capitoné upholstered seats that form pleated squares, to the carefully upholstered backs and bodies.

# Etna



Completa la colección, las mesas auxiliares de centro y rincón, con estructura metálica de varilla, cuya ligereza y sencillez las hacen adaptables a cualquier entorno.

The collection is completed by the coffee and corner side tables, with a metal rod structure, whose lightness and simplicity make them adaptable to any environment.



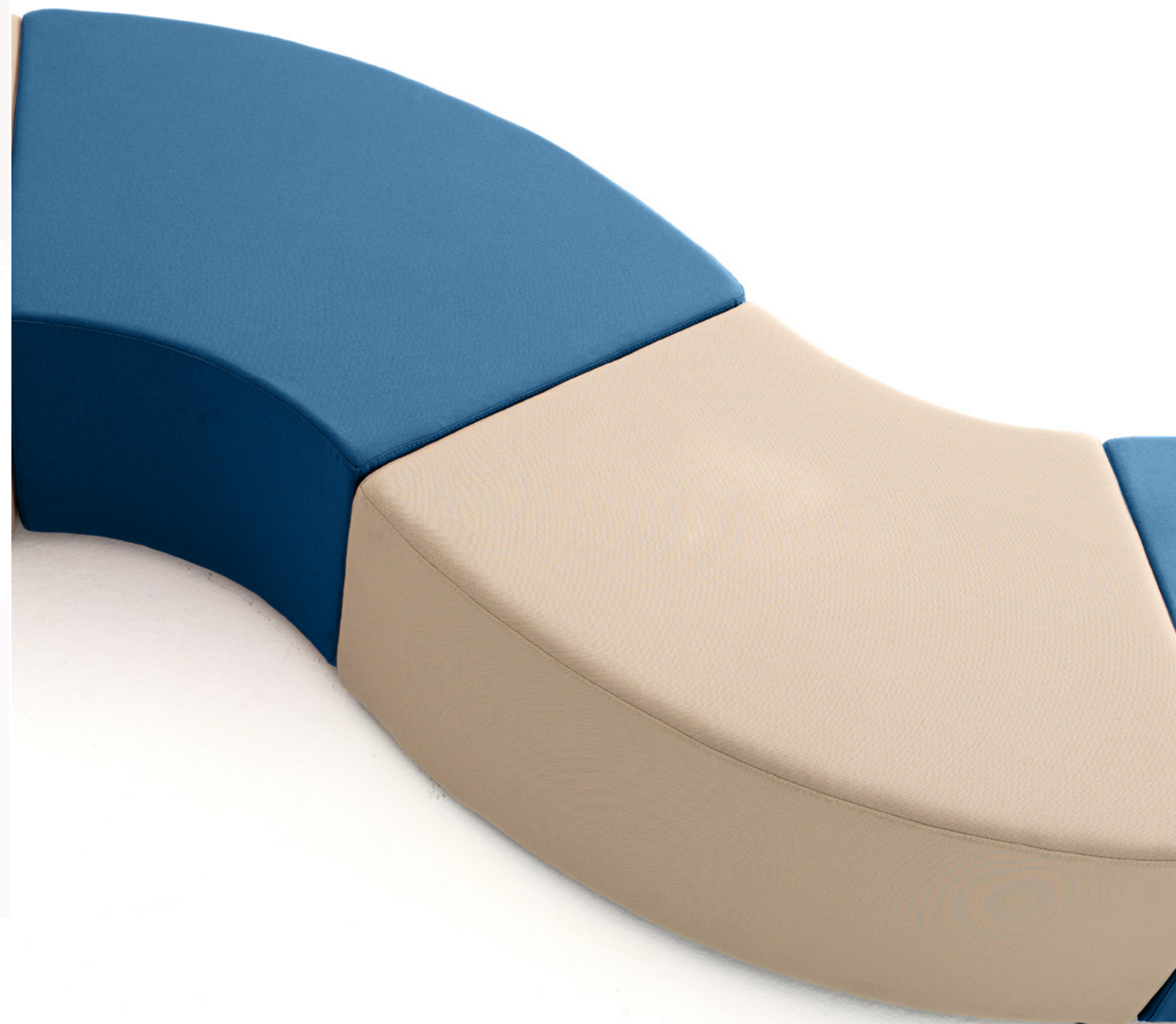
# Loop

ACTUAL Y FUNCIONAL  
CURRENT AND FUNCTIONAL



Colección de pufs tapizados de diversas formas para conectar entre ellos, una pieza ideal para crear estancias auxiliares en cualquier estilo decorativo. VERSÁTIL y cómodo, un diseño moderno que permite multitud de combinaciones creativas.

Collection of upholstered poufs in different shapes to connect between them, an ideal piece to create auxiliary rooms in any decorative style. VERSATILE and comfortable, a modern design that allows a multitude of creative combinations.



Se compone la colección de asientos: cuadrados, esquineros, circulares, continuaciones curvas o redondos, que pueden unirse fácilmente entre sí, mediante herrajes ocultos, lo que permite la FLEXIBILIDAD para dibujar diferentes formas en zonas de soft seating. Pensados para el bienestar de las personas y para crear experiencias de conexión en espacios de trabajo y contract.

The collection is made up of seats: square, corner, circular, curved or round continuations, which can be easily joined together using concealed fittings, allowing FLEXIBILITY to create different shapes in soft seating areas. Designed for the well-being of people and to create connecting experiences in work and contract spaces.

LOOP es ACTUAL y FUNCIONAL, el auxiliar ideal para estancias de cualquier estilo decorativo. Exclusivo, VERSÁTIL y muy cómodo, gracias a su diseño moderno, permite multitud de combinaciones creativas. Posibilidades infinitas para uso como auxiliar o como protagonista del espacio que viste.

LOOP is CURRENT and FUNCTIONAL, the ideal auxiliary for rooms of any decorative style. Exclusive, VERSATILE and very comfortable, thanks to its modern design, it allows a multitude of creative combinations. Infinite possibilities for use as an auxiliary or as the protagonist of the space it dresses.

# Loop



Una colección de pufs modulares tapizados para encajar y combinar entre sí permitiendo la creación de diferentes ambientes dibujando infinitas formas, Un diseño único y versátil con múltiples posibilidades de asientos: cuadrados, esquineros circulares, continuaciones curvas o redondos, que pueden unirse fácilmente entre sí, mediante cómodos herrajes ocultos, lo que permite la FLEXIBILIDAD para definir cualquier espacio de espera, recepción o soft seating de las actuales oficinas.

A collection of upholstered modular poufs to fit and combine with each other allowing the creation of different environments drawing infinite shapes. A unique and versatile design with multiple seating possibilities: squares, circular corner pieces, curved or round continuations, which can be easily joined together by means of convenient hidden fittings, allowing FLEXIBILITY to define any waiting, reception or soft seating space in today's offices.

Sostenible y ligero

Sustainable and lightweight





# Puzzle

MODULAR Y CREATIVO  
MODULAR AND CREATIVE



La MODULARIDAD define el concepto de PUZZLE, un encaje de piezas soft seating tapizadas que aporta FLEXIBILIDAD para PERSONALIZAR espacios creativos pensados para las personas que los habitan.

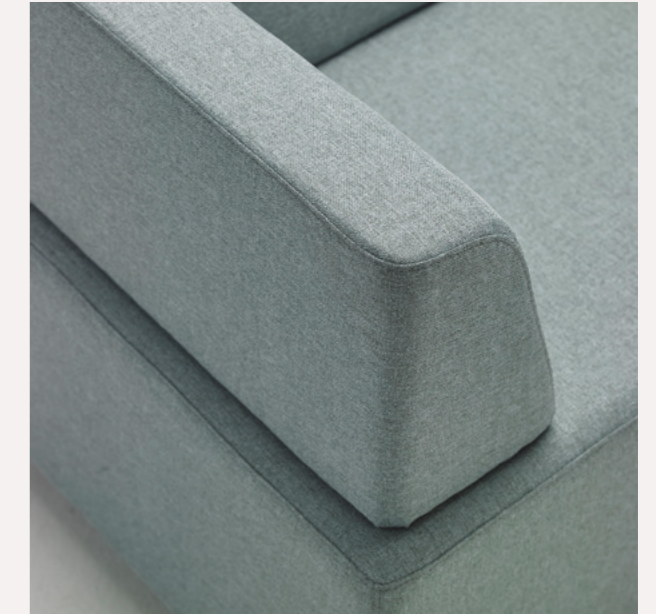
MODULARITY defines the concept of PUZZLE, an interlacing of upholstered soft seating pieces that provides FLEXIBILITY to CUSTOMISE creative spaces designed for the people who live in them.



Partiendo de un puf básico de una o dos plazas en los que se pueden encajar respaldos sencillos, dobles y esquineras o paneles fonoabsorbentes laterales dan como resultado una amplia gama de módulos finales que encajan entre sí, para definir y personalizar cualquier espacio.

Starting with a basic one- or two-seater pouf that can be fitted with single or double backrests, corner pieces or sound-absorbing side panels, the result is a wide range of end modules that fit together to define and personalise any space.

# Puzzle



Un concepto de soft-seating que permite la creación de diferentes ambientes que invitan a sentirse como en casa, ideal para crear zonas de reunión informal que fomentan la CREATIVIDAD y favorecen la relación entre personas, así como zonas de relax, zonas de recepción... Un diseño único y VERSÁTIL de asientos y respaldos de diferentes formas para vestir todo tipo de espacios: oficinas, lobbies o residenciales.

A soft-seating concept that allows the creation of different atmospheres that invite you to feel at home, ideal for creating informal meeting areas that encourage CREATIVITY and favour relationships between people, as well as relaxation areas, reception areas... A unique and VERSATILE design of seats and backrests in different shapes to dress up all kinds of spaces: offices, lobbies or residential.





Crea y modula espacios según cada necesidad

Create and modulate spaces according to every need



Un producto diseñado para perdurar en el tiempo por su robustez y su diseño ATEMPORAL. Aprovechando y compartiendo los recursos en el diseño y creación de sus modelos para generar los menores residuos posibles es la base como se ha ECODISEÑADO esta colección respetuosa con el medio ambiente.

A product designed to last over time due to its robustness and its ATEMPORARY design. Taking advantage of and sharing resources in the design and creation of its models to generate as little waste as possible is the basis of how this environmentally friendly collection has been ECODESIGNED.





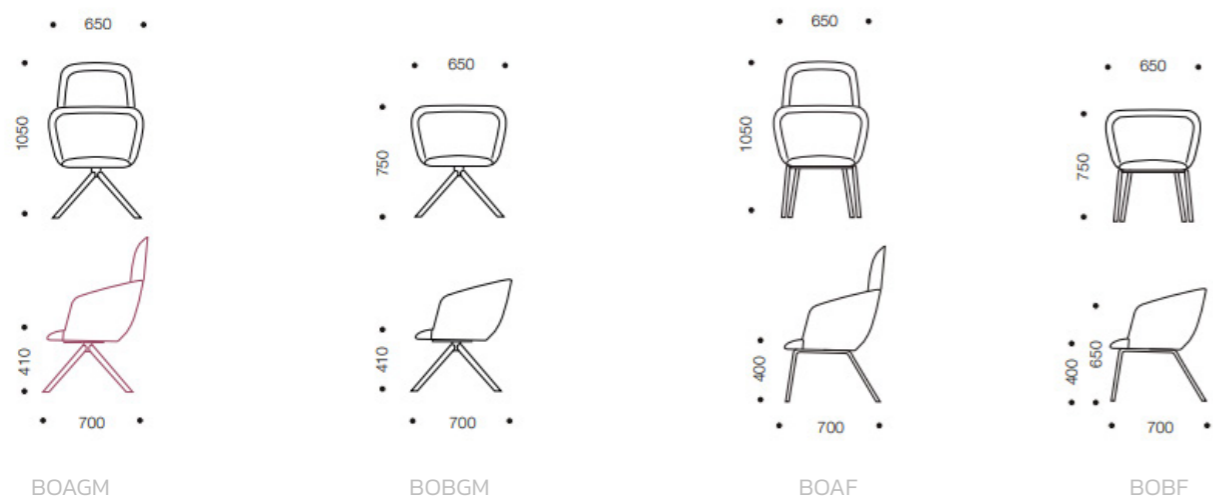
Un producto versátil y flexible diseñado para perdurar en el tiempo.

A versatile and flexible product designed to last over time.

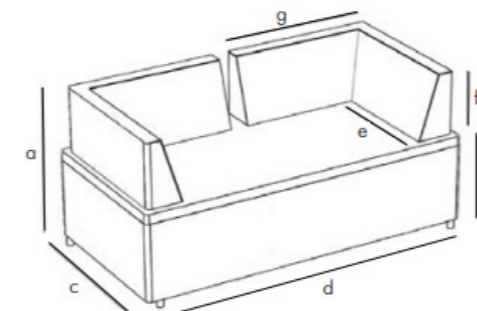
# Dimensiones soft seating delaoliva

## Soft seating dimensions

### Bool



### Puzzle

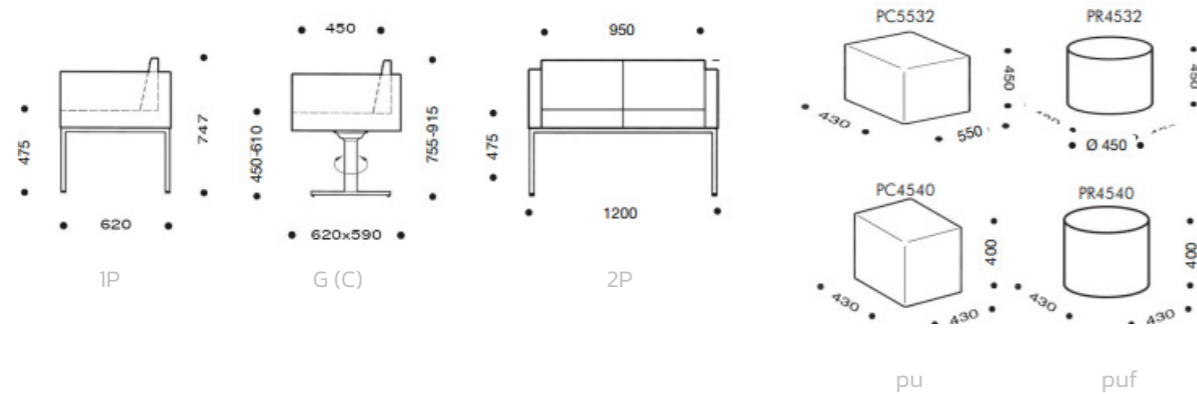


Modular de 1 o 2 plazas para configurar

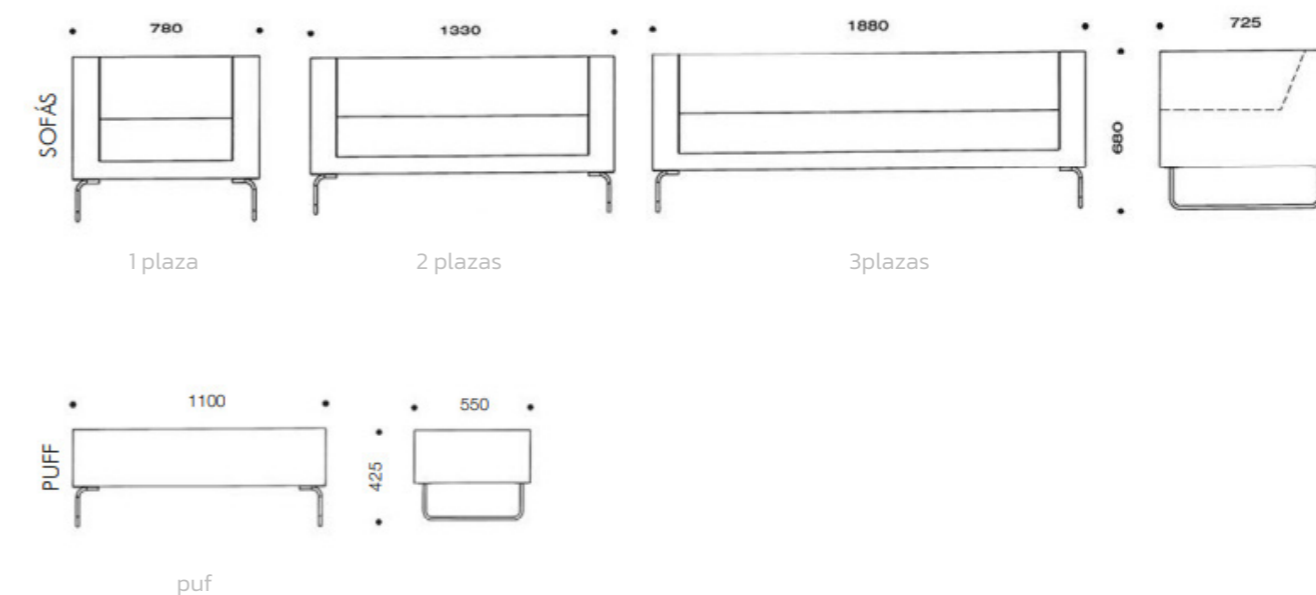
|       | Altura Total (a) | Altura Asiento (b) | Profundidad Total (c) | Ancho Asiento (d) |
|-------|------------------|--------------------|-----------------------|-------------------|
| PZ1PR | 710 mm           | 400 mm             | 750 mm                | 750 mm            |
| PZ2PR | 710 mm           | 400 mm             | 750 mm                | 1500 mm           |

|       | Fondo útil Asiento (e) | Alto Respaldo (f) | Ancho Respaldo (g) |
|-------|------------------------|-------------------|--------------------|
| PZ1PR | 595 mm                 | 310 mm            | 680 mm             |
| PZ2PR | 595 mm                 | 310 mm            | 1490 mm            |

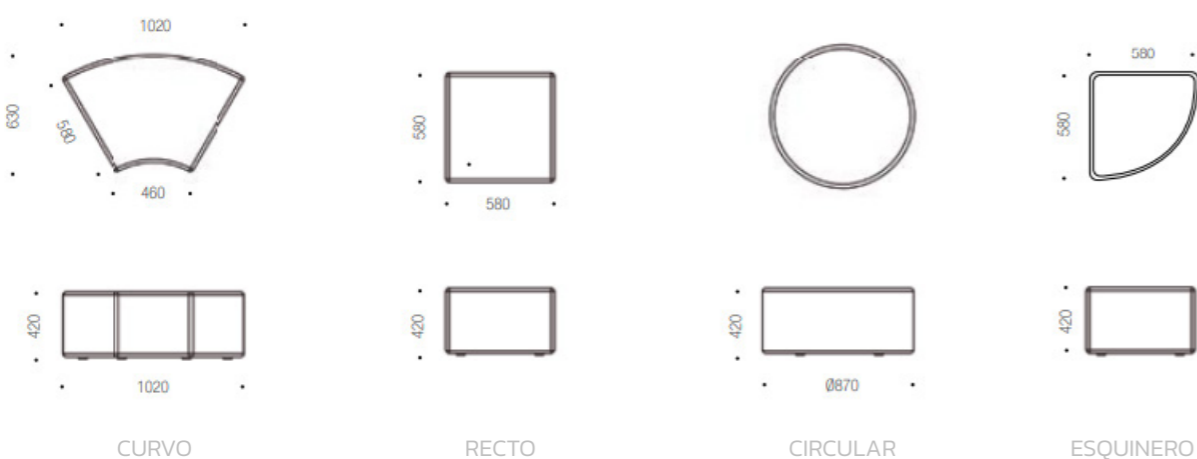
### Cubik



### Etna



### Lood



enjoy  
your  
office

**delaoliva**

info@delaoliva.com  
comercial@delaoliva.com  
P. DE LA OLIVA, S.A.

**MADE  
SPAIN**